

УДК 621.836.3-231.323-428.3-589.73

Группа Д15

ОТРАСЛЕВОЙ СТАНДАРТ

ОСТ 1 10917-73

УПОРЫ БОУДЕНОВСКИХ ОБОЛОЧЕК
 НЕРАЗЪЕМНЫЕ
 Конструкция и размеры

Взамен 975А57

| | | |
|----------|------|-------|
| Лит.изм. | 1 | 2 |
| № изв. | 5926 | 13087 |

Распоряжением Министерства от 22 марта 1973 г. № 087-16
 дата введения 1974-01-01 .

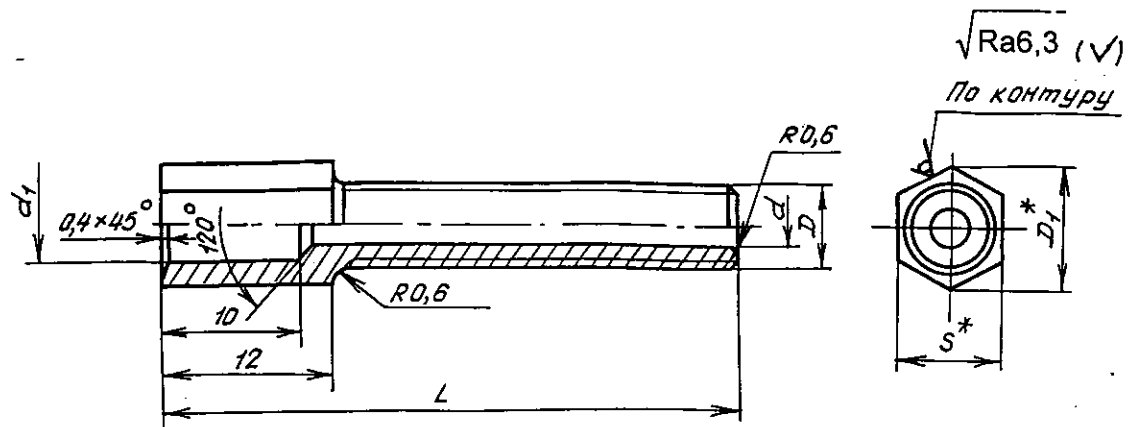
1029

1. Конструкция и размеры неразъемных упоров бoudenовских оболочек должны соответствовать указанным на чертеже и в таблице.

| | |
|-------------------|--|
| Изм. № дубликата | |
| Изм. № подлинника | |

Издание официальное

Перепечатка воспрещена



Размеры в мм

| Типо-размеры | Применяемость | D | D_1 | d | d_1 | S | L | Масса 100 шт., кг |
|--------------|---------------|-----|-------|-----|-------|-----|-----|-------------------------|
| 1 | | MR4 | 5,8 | 1,8 | 3,0 | 5 | 40 | 0,40 |
| 2 | | | | | | | 32 | 0,35 |
| 3 | | MR5 | 6,9 | 2,3 | 4,1 | 6 | 40 | 0,47 |
| 4 | | | | | | | 32 | 0,39 |
| 5 | | MR6 | 8,1 | 3,0 | 5,4 | 7 | 40 | 0,55 |
| 6 | | | | | | | 32 | 0,45 |
| 7 | | MR8 | 10,4 | 4,0 | 7,0 | 9 | 40 | 1,30 |
| 8 | | | | | | | 32 | 1,10 |

2. Материал: сталь марки 45 по ГОСТ 1051-73.

3. Покрытие: для упоров типоразмеров 1 и 2 - Кд6-9.Хим.Фос.окс/ГКЖ-94^{xx};
для упоров остальных типоразмеров - Кд9.Хим.Фос.окс/ГКЖ-94^{xx}.

4. Резьба по ОСТ 1 00105-83, поле допуска 6e.

5. Фаски, сбеги и недовод резьбы - по ОСТ 1 00010-81.

6. Предельные отклонения размеров - по ОСТ 1 00022-80.

7. Маркировать обозначение и клеймить окончательную приемку на бирке для партии деталей.

8. Заделка боуденовских оболочек указана в рекомендуемом приложении 1 к настоящему стандарту.

* Размер для справок.

xx По действующему отраслевому документу.

2

1

Лит.изм.

№ изв. 5926 13087

1029

Инв. № дубликата

Инв. № подлинника

9. Пример применения неразъемных упоров боуденовских оболочек указан в рекомендуемом приложении 2 к настоящему стандарту.

Пример наименования и обозначения неразъемного упора боуденовских оболочек типоразмера 1:

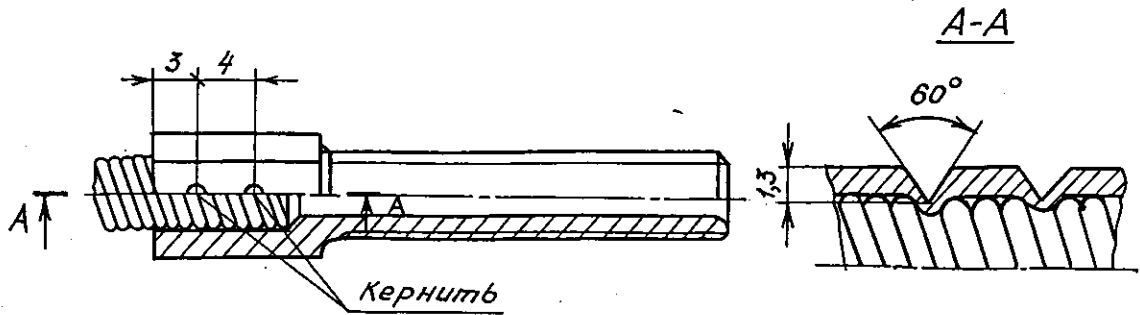
Упор 1-ОСТ 1 10917-73

Лит.изм.
№ изм.

Изм. № документа
Изм. № подразделения
1028

Рекомендуемое

Заделка боуденовских оболочек



1. Кернение производить по двум противоположным граням.
2. Места кернения покрыть лаком УР-231 по ТУ6-21-14-90.

| | |
|----------|-------|
| Лит.изм. | 2 |
| № изв. | 13087 |

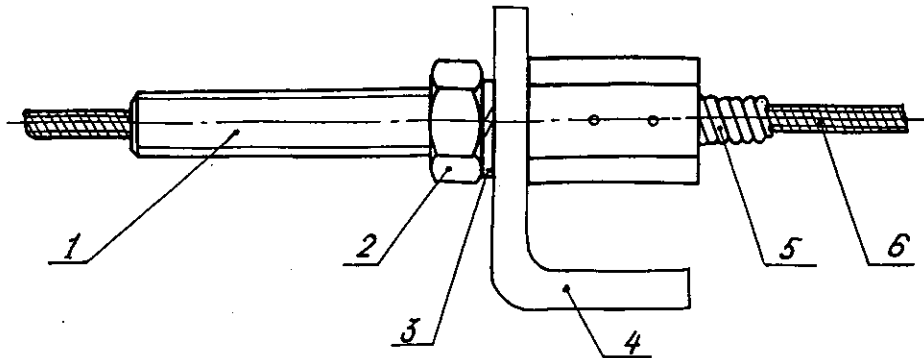
| |
|------|
| 1030 |
|------|

Ив. № дубликата

Ив. № подлинника

Рекомендуемое

Пример применения неразъемных упоров боуденовских оболочек



1- упор по ОСТ 1 10917-73; 2 - гайка по ОСТ 1 33017-80;
 3- шайба по ОСТ 1 11532-74; 4 - ушко; 5 - оболочка боуденовская по ОСТ 1 10173-71; 6 - канат по ГОСТ 2172-80 или по ГОСТ 3062-80

| | |
|-------------------|------|
| Инв. № дубликата | |
| Инв. № подлинника | 1031 |

| | | |
|-----------|------|-------|
| Лит. изм. | 1 | 2 |
| № изв. | 5926 | 13087 |